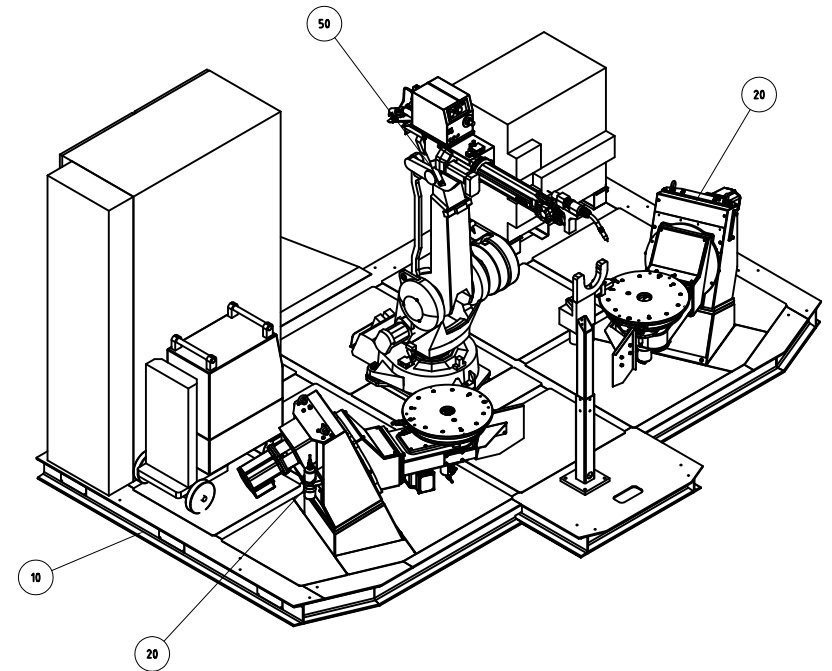
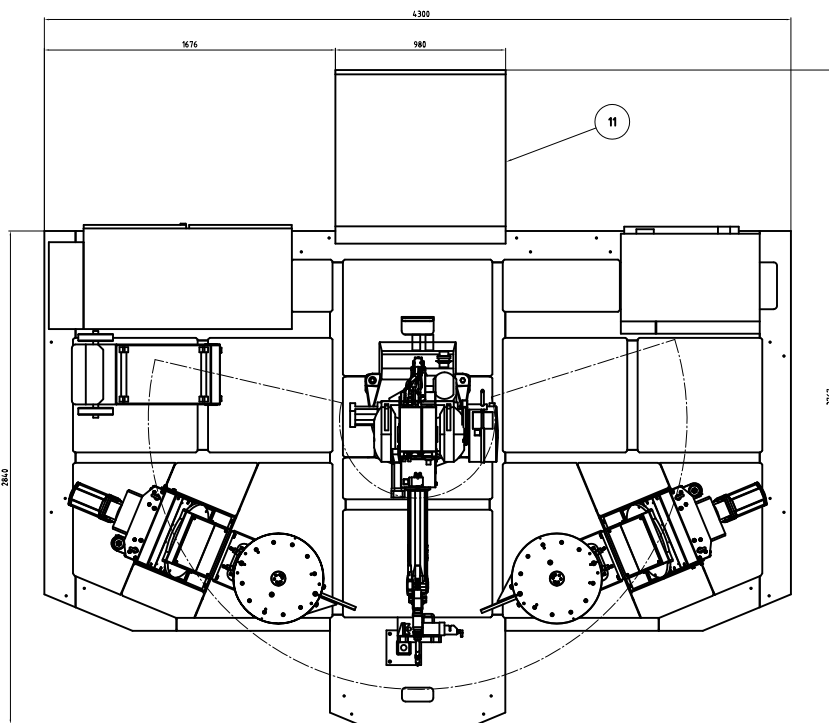


Legende:

- 10. Grundrahmen
- 11. Auffahrrampe (1000mm lg.)
- 20. 2-Achsen Positionierer
- 50. Roboter und Zubehoer IRB 2400L
- 51. Zweihand-Pult
- 52. Bedienpult
- 61. Pneumatik
- 62. Wasseranschluss
- 80. Schutzzaun
- 81. Dach mit 2x Integrierten - Absaughauben
(Abm. 1600 x 1200 / Anschluss DN 200)
- 82. Rolltor (Motor - rechts)
- 83. Rolltor (Motor - links)

Schweißanlage ohne Zaun, Dach, Pneumatik und Wasseranschluss dargestellt!



Allgemeine Angaben: Baujahr: 10/2001 Zeichnung: 003693-00-00000		Revisionsliste: Nr. 001 Reviz. 1		Material: MB AB Gewicht: ca. 4700 kg	
Name: Turn TR 300					
Hersteller: Rohlfeldten GmbH		003693-00-000000 0			